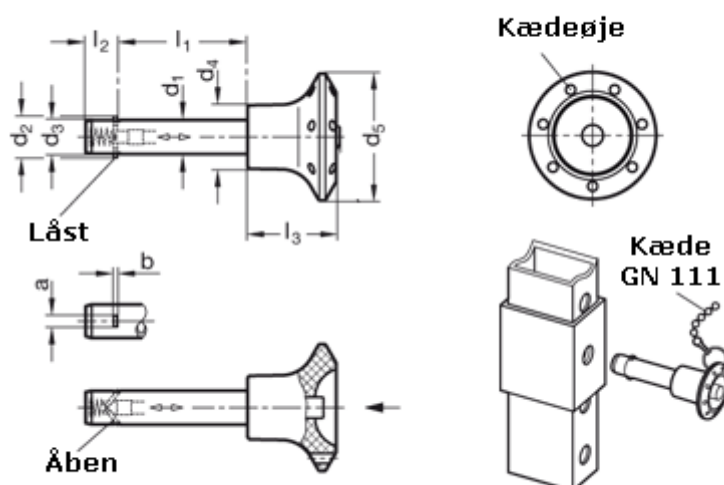


Article number: 201091679A
 Description: E+G Lock pin
 GN 114.2-12-25

Measures



| | | |
|---------------------|--------|-----------|
| a | = 3,8 | l1 = 25 |
| b | = 1 | l2 = 11,3 |
| Clamping force (kN) | = 60 | l3 = 26 |
| d1 | = 12 | |
| d2 | = 14,8 | |
| d3 | = 11,9 | |
| d4 | = 18 | |
| d5 | = 34 | |